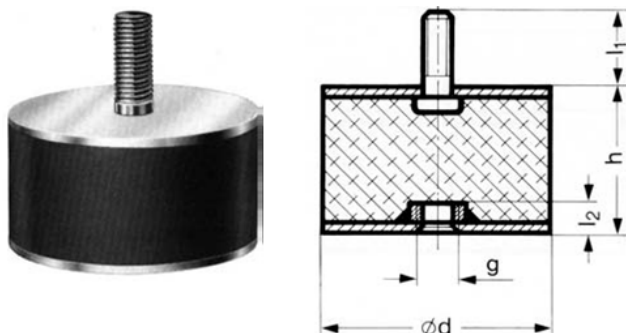




STO Typ B (2)

Materiał: Kauczuk naturalny (NK 55 Shore A)



Wykonanie z NK 55 ± 5 Shore A dostępne z magazynu.

Inne twardości gumy na zapytanie.

Części metalowe ocynkowane

CrVI-free

Stal nierdzewna na zapytanie.

Możliwość wykonania innych wymiarów lub wg wzoru.

Art.-Nr.	d	h	g	l1	l2	Art.-Nr.	d	h	g	l1	l2
06-07-2	6	7	M3	6	3	40-30-2	40	30	M8	23	8
08-08-2	8	8	M3	6	3	40-30-2/S	40	30	M10	28	10
10-10-2	10	10	M4	10	4	40-40-2	40	40	M8	23	8
10-15-2	10	15	M4	10	4	50-20-2	50	20	M10	28	10
15-08-2/S	15	8	M4	6	4	50-25-2	50	25	M10	28	10
15-10-2	15	10	M4	10	4	50-30-2	50	30	M10	28	10
15-15-2	15	15	M4	10	6	50-40-2	50	40	M10	28	10
15-15-2/S	15	15	M5	8	6	50-45-2	50	45	M10	33	10
15-20-2	15	20	M4	10	5	50-50-2	50	50	M10	28	10
15-30-2	15	30	M4	15	6	60-40-2	60	40	M10	28	10
20-15-2	20	15	M6	18	6	60-40-2/S	60	40	M12	33	12
20-20-2	20	20	M6	18	6	70-45-2	70	45	M10	28	10
20-25-2	20	25	M6	18	6	75-25-2	75	25	M12	37	12
25-15-2	25	15	M6	18	6	75-40-2	75	40	M12	37	12
25-20-2	25	20	M6	18	6	75-45-2	75	45	M12	37	12
25-25-2	25	25	M6	18	6	75-50-2	75	50	M12	37	12
25-30-2	25	30	M6	18	6	75-55-2	75	55	M12	37	12
30-15-2	30	15	M8	20	8	100-40-2	100	40	M16	41	16
30-20-2	30	20	M8	20	8	100-50-2	100	50	M16	41	16
30-25-2	30	25	M8	20	8	100-55-2	100	55	M16	41	16
30-30-2	30	30	M8	20	8	100-60-2	100	60	M16	41	16
30-40-2	30	40	M8	20	8	100-75-2	100	75	M16	41	16
40-15-2	40	15	M8	20	8	150-50-2	150	50	M16	41	16
40-20-2	40	20	M8	23	8	150-55-2	150	55	M16	41	16
40-25-2	40	25	M8	23	8	150-75-2	150	75	M16	41	16